



드럼 / 배럴 펌프 BT SERIES

씨일드, 고 점도

PTFE 스크류 타입의 리프팅 컴프레샤를 가진 고 점도 씨일드 디자인. 점도 15,000 까지 가능.

- . SS316 (스텐) 튜브 구조
- . 모터 상호 호환성
- . 3HP 모터로 점도 15,000 CP 까지 이송
- . FDA-규정 재질준수 (옵션 사항)



대표적 사용처

Oils, 레진, 솔벤트*, 접착제, 폴리머, 기어오일, 그리 세린



Use the handy online Pump Selector at www.finishthompson.com for help choosing a pump.



구조 및 스펙.

모델	구조 재질		튜브직경 Inch/Cm	토출 사이즈/타입	호스 Inch/Cm	최대온도*		최소온도		튜브길이 Inch/Cm
	바깥튜브	내부				°F	°C	°F	°C	
BTS-40	316SS	316SS, PTFE	2 (5.1)	1-1/2" Hose Barb	1-1/2 (3.8)	200	93	-20	-29	40 (102)
BTS-40-BTC	316SS	316SS, PTFE	2 (5.1)	1-1/2" Tri-Clamp	1-1/2 (3.8)	200	93	-20	-29	40 (102)

성능 데이터

최대유량**		최대양정**		한계최대 비중 (SG)	최대 점도	
전기 gpm (lpm)	에어 gpm (lpm)	전기 ft (m)	에어 ft (m)		전기	에어
10 (38)	10 (38)	200 (61)	200 (61)	1.8	15000 cP	15000 cP

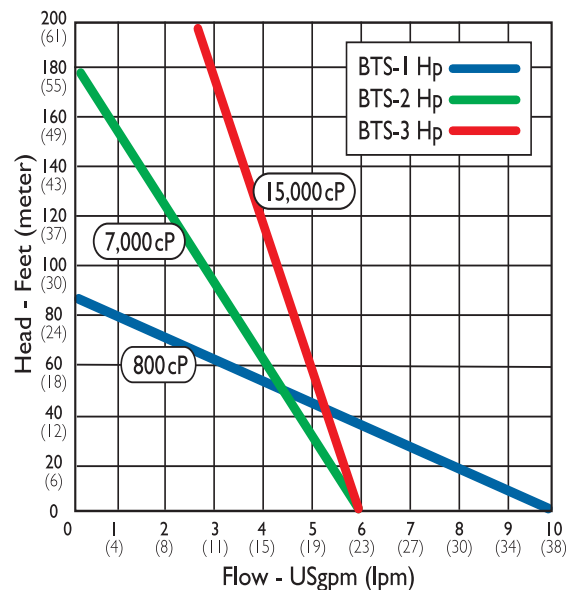
* 화염성 인화성 물질을 펌핑 할때는, 방폭모터 혹은 에어 드라이븐 모터를 사용 해야하며, 튜브는 스텐 으로서 정전기 방지 키트를 설치 하십시오.

** 실제적인 성능은 +-10% 가감이 있을수 있으며, 또한 증가된 점도와 비중에 따라 줄 수 도 있습니다

점도 데이터

비중 (SG)	800	3,000	5,000	7,000	15,000
최대유량 glm/lpm	10 (38)	6 (23)	6 (23)	6 (23)	6 (23)
최대양정 ft/m	80 (24)	80 (24)	125 (38)	175 (53)	200 (61)

주) 최대 점도는 60Hz 가동 기준임.



드럼 / 배럴 펌프

모타 데이터 MOTOR DATA

TEFC
(M15, M16, M17, M27, M28, M29, M39, M40)
Ex-Proof TEFC
(M24X, M25X, M26X, M33X, M34X)



Air
(M18, M19, M20)

모델	상세 내용	인증마크	요구 사항 (전기, 에어)	출력	분당 회전수	최대점도 CP
				KW		
TEFC (Totally Enclosed Fan Cooled), IP54						
M15	연속사용. 3.5m 코드	*	230-460V/3ph/60 Hz	0.75	3,450	800
M16				1.5	1,725	7,000
M17				2.2	1,725	15,000
M27			115-230V/1ph/60 Hz	0.75	3,450	800
M28				1.5	1,725	7,000
M29				2.2	1,725	15,000
M39			220-380-440V/3ph/50 Hz	0.75	2,850	1,000
M40				1.5	1,425	8,500
M41				2.2	1,425	15,000

방폭 모타

M33X	위험지역과 인화성 물질에 적합. 연속 사용.	*	115-230V/1ph/60 Hz	0.75	3,450	800
M34X				1.5	1,725	7,000
M24X			230-460V/3ph/60 Hz	0.75	3,450	800
M25X				1.5	1,450/1,725	7,000
M26X			230-460V/3ph/50-60 Hz	2.2	1,450/1,725	15,000

에어모타 **

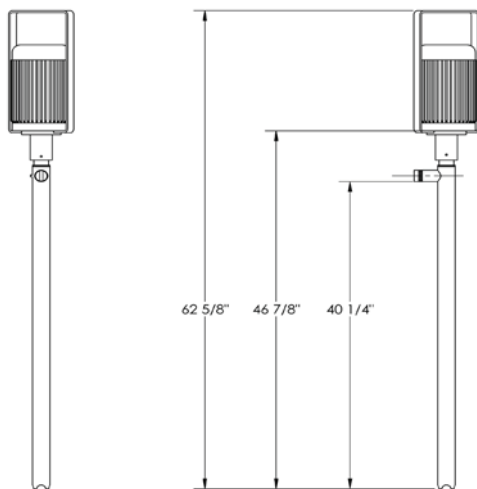
M18	경량, 고객의 컴프레서에서 공급되는 공기로 작동, 다양한 속도, 머플러, 컨트롤 밸브	CE	100 psi @ 40-70 cfm	0.75	300-3,000	800
M19			100 psi @ 80-120 cfm	1.5	300-3,000	7,000
M20			100 psi @ 120-170 cfm	2.2	300-2,500	15,000

* 독립적인 시험실에서 시행. ** 어떤 독립적인 증명서를 요구하지 않는 위험지역에 적합함.

에어모타는 비 전기적인 기구로서, 화염성 인화성 물질로 부터 폭발의 가능성을 줄여 줌. 에어모타 성능은 사용자의 시스템 세트 읍에 따라 달라 질 것이다. 주) 모타 아답터는 고객 이 NEMA 혹은 IEC 모타를 적용할시 유용하다.

치수

치수는 다만 참고 용임.



악세사리

Drum Adapters



Static Protection Kit



Discharge Hoses

