



씨일드, 저 /중점 도

4 개의 날을 가진 씨일드 믹스기, 가라앉은 물질을 부양시키거나, 섞는 고 능력.

- . SS316 튜브구조
- . 탑 다운 방식 믹싱
- . 모터 호환
- . 1000 CP 까지 가능



대표적인 사용처:
물감, 일크, 페인트, 솔벤트, 순한 부식성, 화염성 액.

TMS



구조, 스펙

모델	구조, 재질		튜브직경 in (cm)	튜브길이 in (cm)	최대온도		최소온도	
	바깥튜브	내부 재질			°F	°C	°F	°C
TMS	316 Stainless Steel	316 Stainless Steel, PTFE	2 (5.1)	40 (102)	200	93	-20	-29

화염성 인화성 물질을 믹싱 할때는, 스테인레스 튜브에 정전기 방지 키트를 설치하고 방폭모터나 에어드라이브 모터를 사용하라.

성능 데이터

최대 회전	최대 비중 (SG)	최대 비중
14 gpm (53 lpm)	1.8	1,000 cP

. 탑&바텀 믹싱 방식은 침전된 고형질을 빠르게 부유하여 혼합하게 한다.

. 윗쪽에서 좀더 가벼운 물질을 당기고 믹스 튜브 의 아래에 압력을 가해 토출된다.



Use the handy online Pump Selector at www.finishthompson.com for help choosing a pump.

드럼 / 배럴 믹싱기

모타 데이터



TEFC
(M7TV, M8TV)



Ex-Proof
(M7XV, M8XV)

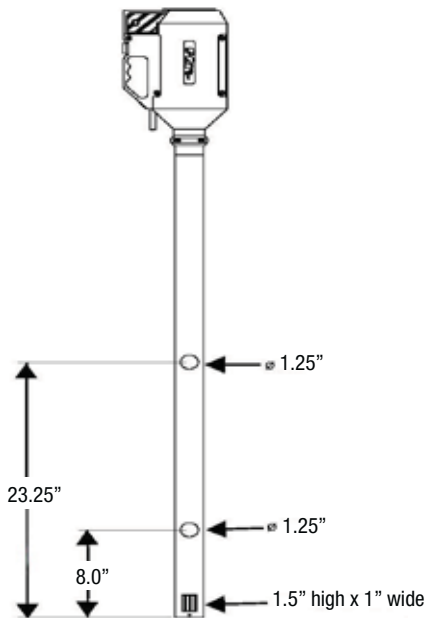


Air
(M6, M6X)

모델	상세 내용	인증마크	전기사항	입력	출력	분당 회전수
				W	W	
TEFC (Totally Enclosed Fan Cooled), IP55						
M7TV	지속적인 사용, 3.5m 코드, 하방 냉각 시스템, 공구가 필요없는 빠른 체결방식, 다양한 속도, 과부하 방지 시스템, 제로 볼트 가함.	CSA	115VAC/60 Hz	450	250	0 - 6,000
M8TV		CE	230VAC/50-60 Hz	450	250	0 - 6,000
방폭 IP55						
M7XV	지속적인 사용, IP55, 3.5m 코드, 공구가 필요없는 빠른 체결방식, 다양한 속도, 과부하 방지, 제로 볼트 가.	CSA	115VAC/60 Hz	450	250	0 - 6,000
M8XV		CE	230VAC/50-60 Hz	450	250	0 - 6,000
에어모타						
M6	경량, 에어컴프레샤에서 나오는 공기압으로 작동, 다양한 속도, 머플러, 컨트롤 밸브	CE	80-100 psi @ 15-32 cfm	-	400	300-9,000
M6X		CE	80-100 psi @ 15-32 cfm	-	600	300-6,000

에어모타는 비 전기적인 기구로서, 화염성 인화성으로부터 폭파의 가능성을 줄여줌. 에어모타의 성능은 사용자의 시스템 셋업에 따라 다르다.

치수



악세사리

Drum Adapters



Static Protection Kit



Air Hose Assembly



Filter Lubricator Assembly

