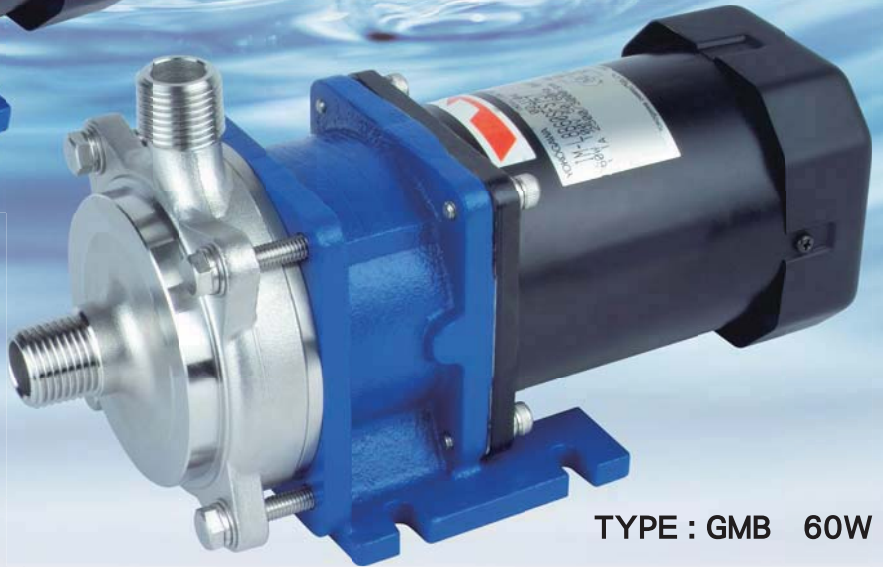


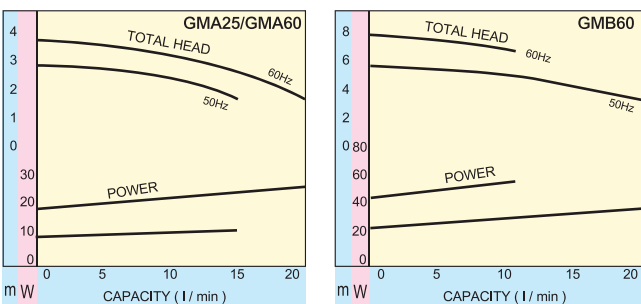
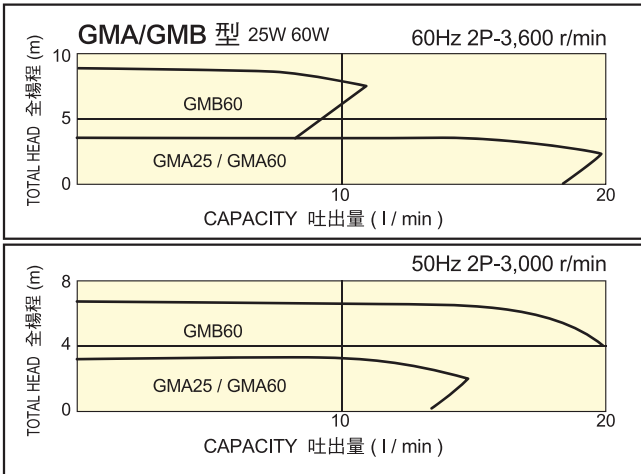


TYPE : GMA 25W / 60W



TYPE : GMB 60W

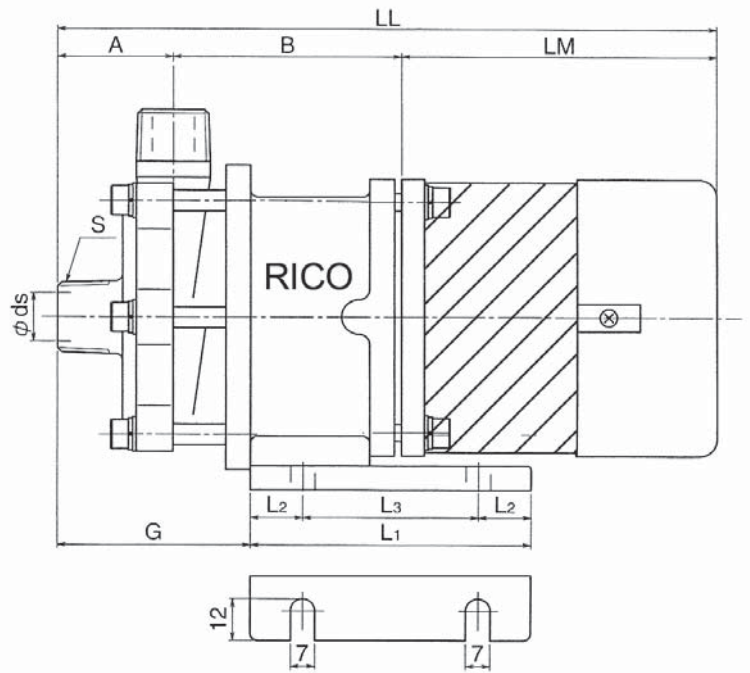
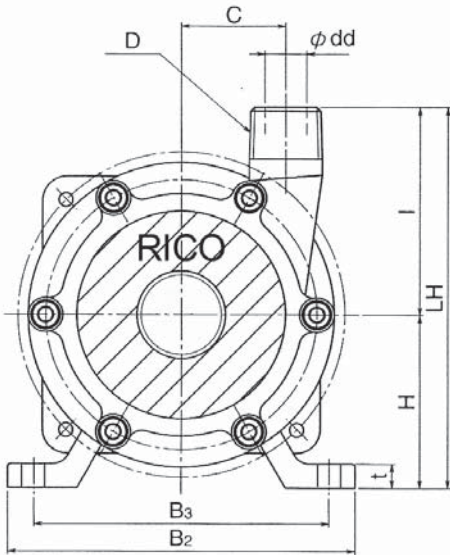
#### ■ 성능 곡선 / Performance Curve



#### ■ 표준 스펙 리스트

PUMP TYPE	GMA		GMB	
	50Hz	60Hz	50Hz	60Hz
① 週波數 Hz	50Hz	60Hz	50Hz	60Hz
② 最大揚程 TDH Max.	3m	3.5m	6m	8m
③ 最大流量 Capacity Max.	15	20 l/min	20	10 l/min
④ 最高溫 Temperature Max.	130°C		130°C	
⑤ 最低溫 Temperature Min.	-20°C		-20°C	
⑥ 最大比重 Specific Gravity Max.	1.1(GMA25), 2(GMA60)		1.1	
⑦ 最大黏度 Viscosity Max.	50 cp		50 cp	
⑧ 設計壓力 Design pressure	0.6kgf/cm <sup>2</sup>		0.6kgf/cm <sup>2</sup>	
⑨ 口徑(入/出)Bore (suc / dis)	PT 1/2		PT 1/2	
⑩ 葉輪樣式 Impeller type	Closed		Closed	
⑪ 馬達形式 Motor type	25W / 60W		60W	
⑫ 材質 Casing	SCS14 (SUS316)		SCS14 (SUS316)	
⑬ 軸受 Bushing	SSiC		SSiC	

## ■ 尺寸 圖面

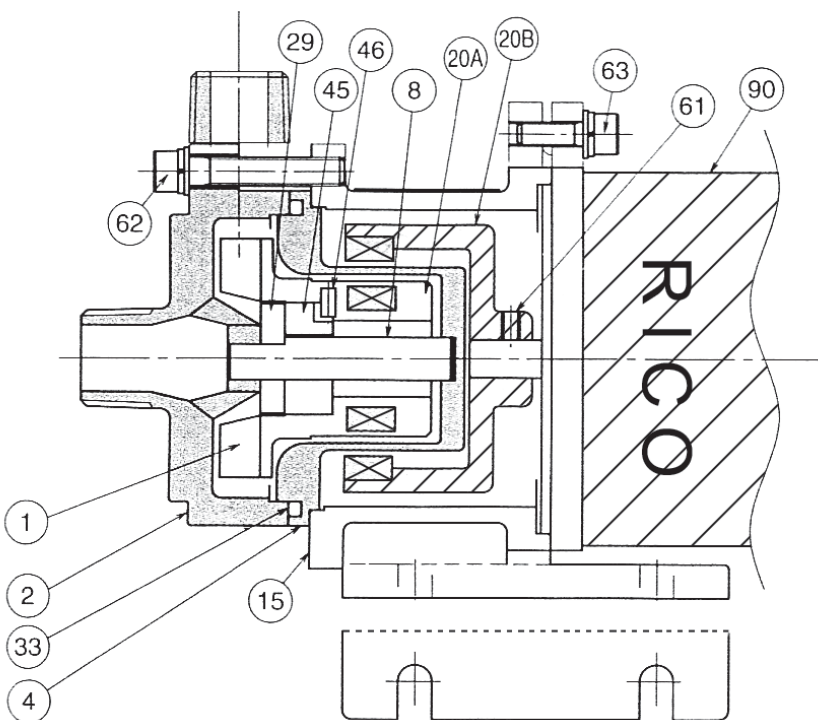


單位: mm

型號 PUMP SIZE	馬達 MOTOR		進出口 BORE				泵和馬達 PUMP & MOTOR								馬達座 BASE PLATE							重量 WEIGHT APPROX(kgf)		
	框號 FRAME SIZE	輸出 OUTPUT (HP)	入口 SUCT		出口 DISCH		A	B	C	H	I	LH	LM	LL	G	L <sub>1</sub>	L <sub>2</sub>	L <sub>3</sub>	B <sub>2</sub>	B <sub>3</sub>	T	泵 PUMP	馬達 MOTOR	總重 TOTAL
			口徑 ds	牙口 S	口徑 dd	牙口 D																		
GMA	-	25	-	PT1/2	-	PT1/2	33	65	30	50	60	110	90	188	55	80	15	50	100	85	7	2.4	1.5	3.9
	-	60	-	PT1/2	-	PT1/2	33	65	30	55	60	110	120	218	55	80	15	50	100	85	7	2.4	2.2	4.6
GMB	-	60	-	PT1/2	-	PT1/2	45	64	0	55	70	120	120	229	66	80	15	50	100	85	7	2.6	2.2	4.8

LM, LL, 重量依馬達廠牌不同

## ■ 材質表 MATERIALS



編號 MARK	零件名稱 NAME OF PART		材質 MAT'L	數量 No. REQ'D
1	IMPELLER	葉輪	SCS14	1
2	CASING	前蓋	SCS14	1
4	REAR CASING	後蓋	SUS14	1
8	SHAFT	軸心	SSiC	1
15	FRAME ADAPTER	馬達座	FC 200	1
20A	MAGNET COUPLING(P)	內磁	SUS316	1
20B	MAGNET COUPLING(M)	外磁	FCD	1
29	THRUST RING	止推環	SSiC	1
33	O RING	墊片	PTFE	1
45	BUSHING	軸受	SSiC	1
46	PIN	定位銷	SUS316	1
61	HEXAGON HEAD BOLT	固定螺絲	SCM435	1
62	HEXAGON HEAD CAP SCREW WITH WASHER	前蓋螺絲	SUS304	4 or 6
63	HEXAGON HEAD CAP SCREW WITH WASHER	馬達螺絲	SUS304	4
90	MOTOR	馬達	-	1