



Model FT10 - 프락스틱

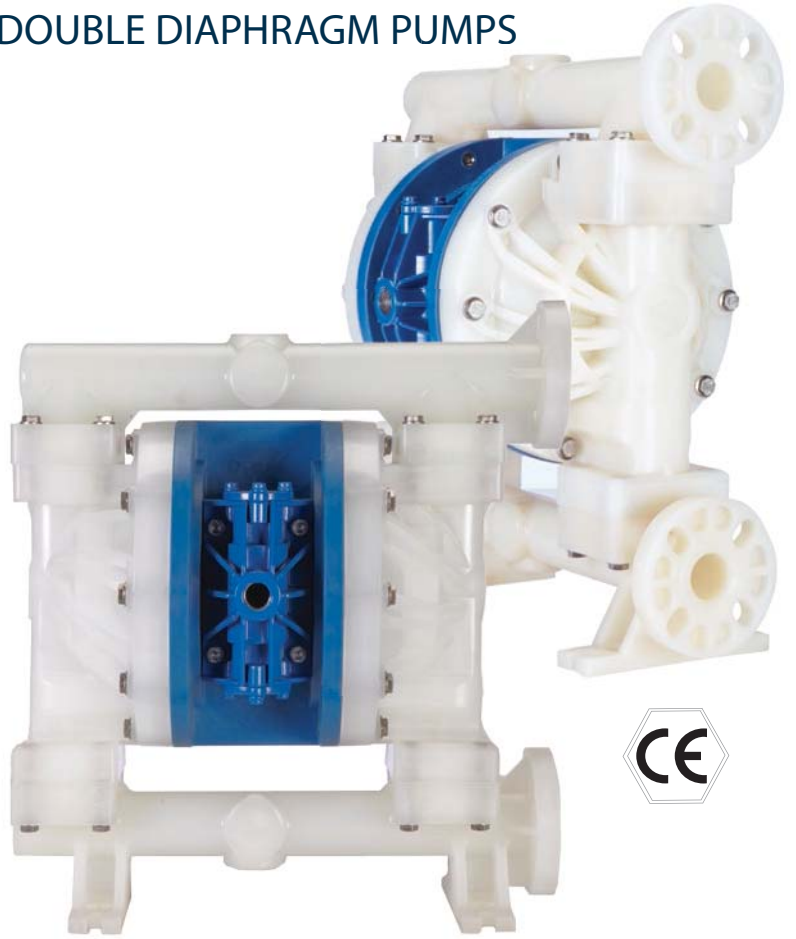
AIR OPERATED DOUBLE DIAPHRAGM PUMPS

펌프 사양

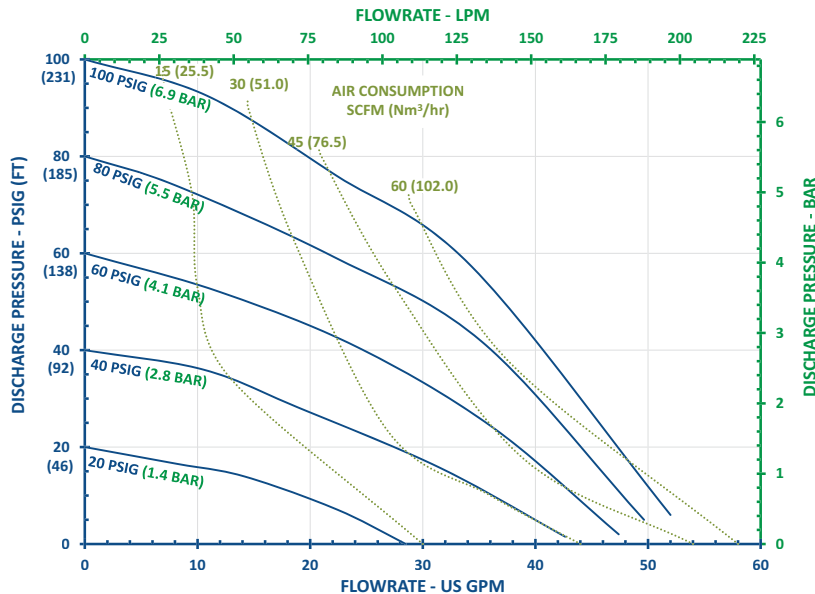
- 흡입 / 토출구경 : 1" x 1"
 - 표준포터 위치* : 끝
 - 배관연결 타입 : ANSI/DIN/ISO Flange
 - 공기 흡입/배기 사이즈 : 1/2" FNPT x 1/2" FNPT
- * NPT 나 BSP 드레드 중앙포터 위치는 수평 아니면 수직으로 옵션사항.

펌프 능력 / 용량

- 최대유량 : 204 lpm
- 최대 공기공급 압 : 6.9 Bar
- 한타당 용적 : 0.19 Liter
- 최소공기 흡입 압 : 0.7 Bar
- 입자 최대 사이즈 : 6.4 mm
- 소음레벨 : 73.6 dB(A)
- 가동온도 : 탄성체에 의해 결정



FT10 Performance



Note: Full stroke diaphragm allows performance to be equal for all elastomers.

Typical Applications

- Acids & Bases
- Plating Solutions
- Wastewater
- Paints, Inks, Solvents
- Ceramic Slip and Glaze
- Lubricants and Oils

Typical Industries

- Mining
- Paints and Coatings
- Ceramics
- Pulp and Paper
- Electroplating & Anodizing
- Wastewater
- Marine
- Chemical Manufacturing & Distribution
- OEM's

펌프의 구조

- 접촉면 재질 : 폴리프로피렌, PVDF
- 다이어 프렘 재질 : 네오프렌, 산토프렌, FKM, EPDM, PTFE, Buna, Hytel, Polyurethan
- 에어 밸브 : GFRP, 알루미늄
- 볼 재질 : 네오프렌, Buna, EPDM, FKM, 산토프렌, PTFE
- 시트 재질 : 폴리프로피렌, PVDF
- 오링 재질 : Buna, FKM, 산토프렌, 폴리우레탄, FEP/FKM

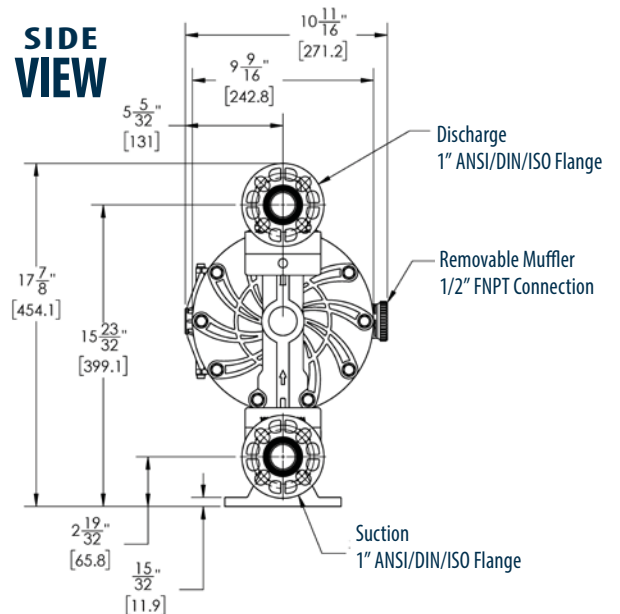
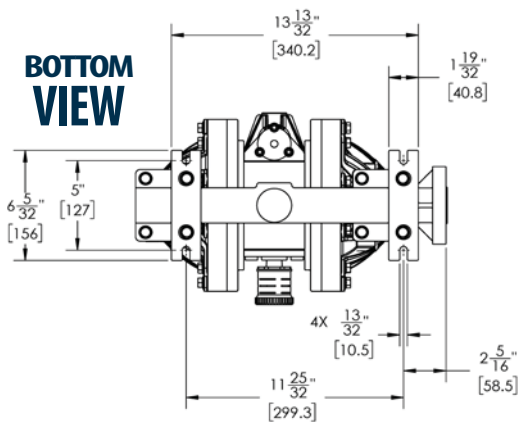
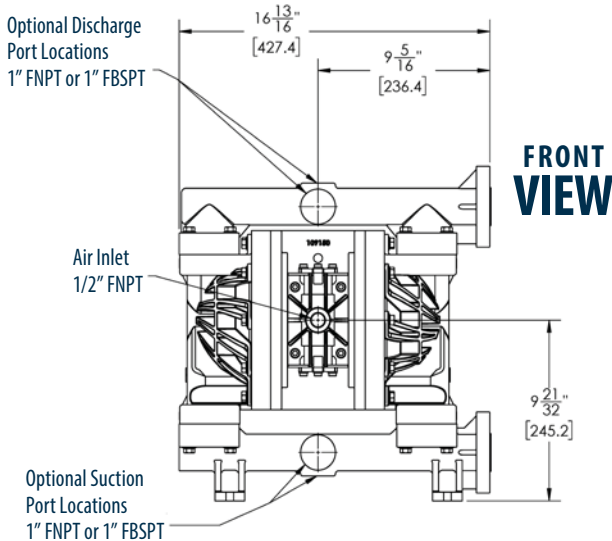
* 산토프렌은 엑손모빌사의, 하이트렘은 듀폰사의 등록상표임

펌프의 사이즈

- 최대높이 : 454 mm
- 최대넓이 : 427 mm
- 최대깊이 : 204 mm

펌프의 무게

- 폴리프로피렌 : 10.9 Kg
- PVDF : 15.5 Kg



FTI AIR

921 GREENGARDEN ROAD ERIE, PA 16501

Tel: (800) 934-9384 • Fax: (814) 459-3460

www.FTIAIR.com

