



Model FT15A 메탈

AIR OPERATED DOUBLE DIAPHRAGM PUMPS

펌프 사양

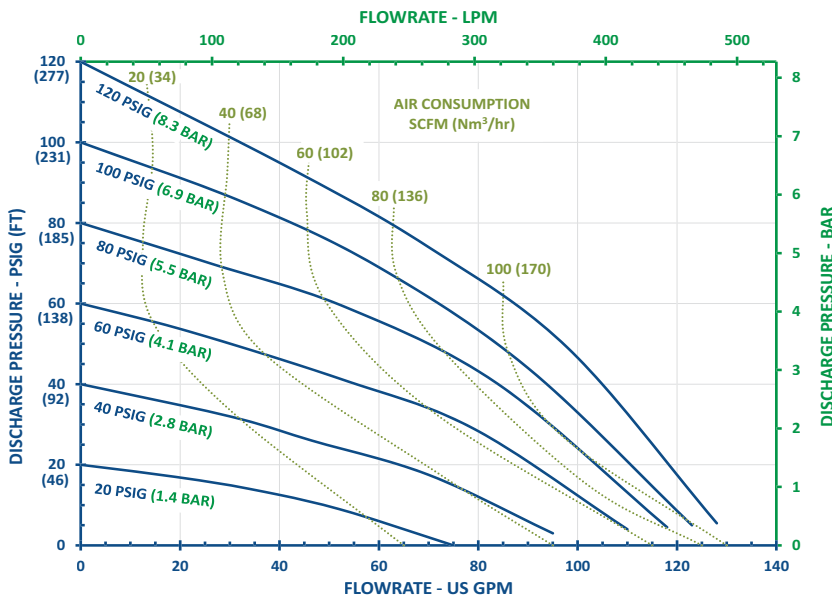
- 흡입/토출 구경 : 1.5" x 1.5"
- 포트 위치 : 중앙
- 배관연결 타입 : FNPT, FBSPT
- 공기 흡입&배기 사이즈 : 3/4" FNPT x 3/4" FNPT

펌프 능력/용량

- 최대유량 : 500 lpm
- 최대 공기공급 압 : 8.3 Bar
- 한타당 용적 : 1.2 Liter
- 최소 공기 흡입압 : 0.7 Bar
- 입자 최대 사이즈 : 8.9 mm
- 소음 레벨 : 77 dB(A)
- 가동온도 : 탄성체에 의해 결정



FT15 Performance



Note: Full stroke diaphragm allows performance to be equal for all elastomers.

Typical Applications

- Acids & Bases
- Plating Solutions
- Wastewater
- Paints, Inks, Solvents
- Ceramic Slip and Glaze
- Lubricants and Oils

Typical Industries

- Mining
- Paints and Coatings
- Ceramics
- Pulp and Paper
- Electroplating & Anodizing
- Wastewater
- Marine
- Chemical Manufacturing & Distribution
- OEM's

펌프의 구조

- 접습면 재질 : 알루미늄
- 다이어프램 재질 : 네오프렌, 산토프렌, FKM, EPDM, PTFE, Buna, Hytrel, Polyurethane
- 에어밸브 : GFRP, 알루미늄
- 볼 재질 : 네오프렌, Buna, EPDM, FKM, 산토프렌, PTFE
- 시트 재질 : 알루미늄, SS316, PTFE, Hytrel, Buna, 네오프렌, EPDM, FKM, 산토프렌, 폴리우레탄
- 오링 재질 : 네오프렌, Buna, EPDM, FKM, PTFE, FEP/FKM

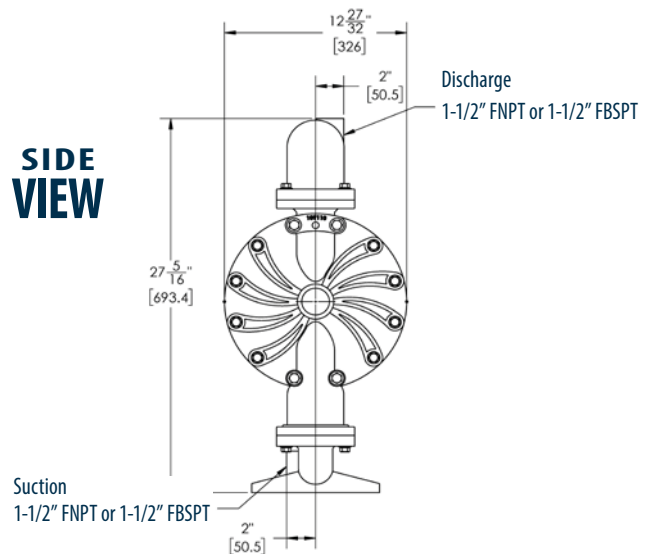
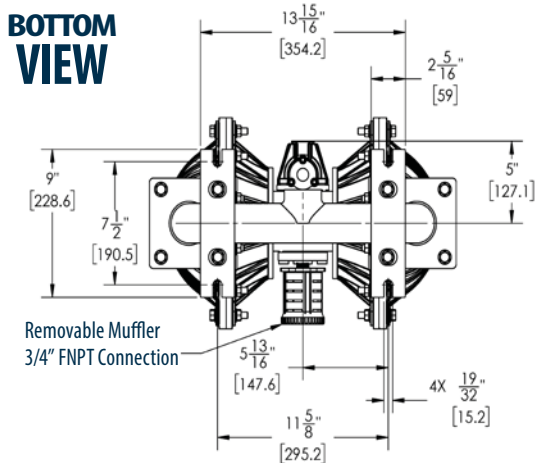
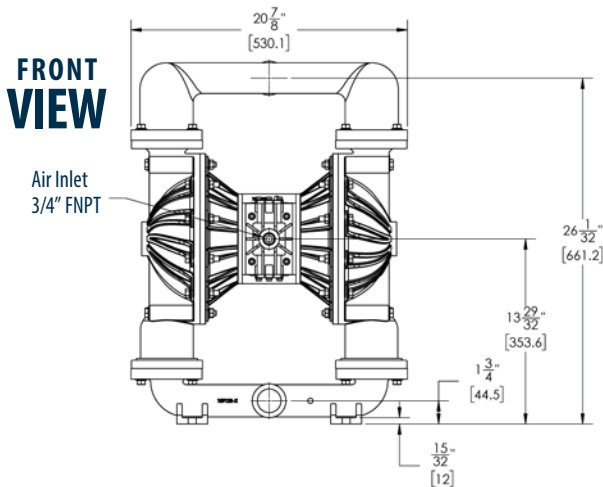
* 산토프렌은 엑손모빌사의, 하이트렐은 듀폰사의 등록 상표임.

펌프의 사이즈

- 최대높이 : 693 mm
- 최대넓이 : 530 mm
- 최대깊이 : 326 mm

펌프의 무게

- 알루미늄 : 36.4 Kgs



FTI AIR

921 GREENGARDEN ROAD ERIE, PA 16501
Tel: (800) 934-9384 • Fax: (814) 459-3460
www.FTIAIR.com

